

125LB Swing Check Valve 美标125磅级旋启式止回阀



Main parts and materials 主要零件材料

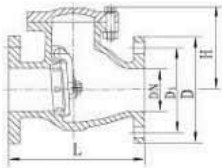
Parts Name 零件名称	Material 材料
Body, Bonnet 阀体、阀盖	铸铁+黄铜/青铜 Cast Iron ASTM A126 CL.B+Brass B16/Bronze B62
Disc 阀板	铸铁+黄铜/青铜 Cast Iron ASTM A126 CL.B+Brass B16/Bronze B62

Standards 标准

Design and Manufacture 设计和制造标准	Face to Face 结构长标准	Flange End 法兰标准
MSS SP-71	ANSI B16.10	ANSI B16.1

Test 测试

Nominal Pressure 公称压力 (PSI)	Shell Test 强度试验 (PSI)	Seal Test 密封试验 (PSI)
125	350	200



Dimensions 尺寸

NPS	2	2.5	3	4	5	6	8	10	12
DN	50	65	80	100	125	150	200	250	300
L	203	216	240	292	330	355	495	622	698.5
H	114	137	149	168	197	210	260	305	349
D	152	178	190	229	254	279	343	406	483
D1	120.7	139.5	152.5	190.5	216	241.5	298.5	362	432

250LB Swing Check Valve 美标250磅级旋启式止回阀



Main parts and materials 主要零件材料

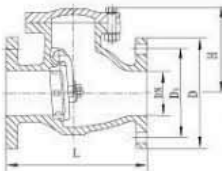
Parts Name 零件名称	Material 材料
Body, Bonnet 阀体、阀盖	铸铁+黄铜/青铜 Cast Iron ASTM A126 CL.B+Brass B16/Bronze B62
Disc 阀板	铸铁+黄铜/青铜 Cast Iron ASTM A126 CL.B+Brass B16/Bronze B62

Standards 标准

Design and Manufacture 设计和制造标准	Face to Face 结构长标准	Flange End 法兰标准
MSS SP-71	ANSI B16.10	ANSI B16.1

Test 测试

Nominal Pressure 公称压力 (PSI)	Shell Test 强度试验 (PSI)	Seal Test 密封试验 (PSI)
250	875	500



Dimensions 尺寸

NPS	2	2.5	3	4	6	8
DN	50	65	80	100	150	200
L	266.7	292.1	317.5	355.6	444.5	553.4
D	165.1	190.5	209.55	254	317.5	381
D1	106.43	125.48	144.53	176.28	246.13	303.21

DIN Swing Check Valve 德标旋启式止回阀

Main parts and materials 主要零件材料

Parts Name 零件名称	Material 材料
Body, Bonnet, Disc 阀体、阀盖、阀板	灰铁 Grey iron GG25
Seat Ring 体圈	黄铜 Brass

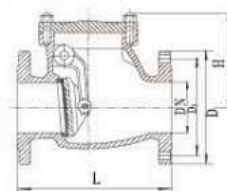


Standards 标准

Face to Face 结构长标准	Flange End 法兰标准
DIN3202-F6	DIN2531/2532/2533

Test 测试

Nominal Pressure 公称压力 (MPa)	Shell Test 强度试验 (MPa)	Seal Test 密封试验 (MPa)
1.6	2.4	1.8



Dimensions 尺寸

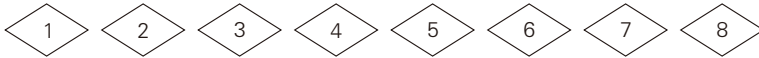
DN	50	65	80	100	125	150	200	250	300	350	400	450	500	600
L	200	240	260	300	350	400	500	600	700	800	900	1000	1100	1300
H	115	130	147	166	188	217	275	370	412	445	505	695	750	850
D	165	185	200	220	250	285	340	405	460	520	580	640	715	840
D1	125	145	160	180	210	240	295	355	410	470	525	585	650	770

DAGO

止回阀系列
Check Valve Series



» 止回阀型号编制说明 Check valve figure number system



1	规格Size	英制系列以xxin表示；公制系列以xx表示，单位mm省略					
2	驱动方式 Operation type	不适用 Not suitable					
3	阀门类别 Valve type	H-止回阀 Check valve					
4	压力等级 Pressure	0-PN1.0	1-PN1.6 CLASS 150	2-PN2.5	3-CLASS300	4-PN4.0 CLASS400	6-PN6.4 CLASS600
		9-CLASS900	10-PN10.0	15-CLASS1500	16-PN16.0	20-PN20.0	25-CLASS2500
5	连接方式 Ends	RF-突面法兰Raised Face	FF-全平面法兰Flat Face	MFM凹凸面法兰Male and Female Face	TG榫槽面法兰Tongue and groove face		
		RJ环接面法兰Ring joint		BW对接焊Buttweld		WF-对夹式 Wafer type	
6	结构形式 Structure type	1-升降式 Lift type		4-旋启单瓣式 Single disc swing type		6-旋启双瓣式 double disc swing type	
7	壳体材料 Basic Material	C-WCB	C-C5	C6-WC6	C9-WC9	BL-LCB	CL-LCC
		8-CF8	8M-CF8M	3-CF3	3M-CF3M	ML-MONEL	
8	*阀座密封面 或衬里材料 Material of seat face or liner	H-Cr13系不锈钢 Cr13 S.S		E-18-8系不锈钢 18-8 S.S		R-Mo2Ti系不锈钢 Mo2Ti S.S	
		D-渗氮钢 Nitriding Steel		M-蒙耐尔合金 Monel Alloy		Y-硬质合金 Hard Face	

注：1、*由阀体直接加工的阀座密封面材料代号用W表示

Note: Use "W" to express seat sealing surface material which is processed directly by valve body.

2、*当密封副的密封面材料不同时，以硬度低的材料代号表示

When the materials of sealing surface are different, use low hardness material symbol to express.

3、型号中未列出的其他特殊要求必须在订单中写明

Special Requirements not shown, should be indicated in the purchase order

4、样本中列出的型号不涉及压力口径及阀门的材料编号，由用户给定

The models listed in the sample book have no reference to pressure、 sizes and valve material symbols, they are to be decided by users.

» 型号示例：For example

8"-H1RF4CH

止回阀，8"ANSI CLASS150，突面法兰连接，单瓣旋启式、壳体(阀体、阀盖、闸瓣)材料WCB，阀座密封面材料13Cr。

Check valve, 8" ANSI CLASS150, Raised Face ends, single disc swing type, Body&Bonnet&Disc cast steel WCB, seat sealing face material 13Cr.

50-H2WF68W

止回阀，DN50 PN25，对夹连接，双瓣旋启式，壳体(阀体、阀盖、阀瓣)材料CF8，阀座密封面本体加工。

Check valve, DN80 PN25, Wafer type, Double disc swing type, Body&Bonnet& Disc stainless steel CF8, seat sealing face body machined.

» 铸钢旋启式止回阀的结构特征 Structure of cast steel swing type check valve

大口径的止回阀设计有吊环、方便起吊。
Large-caliber check valves are provided with lifting rings for the convenience of hoisting

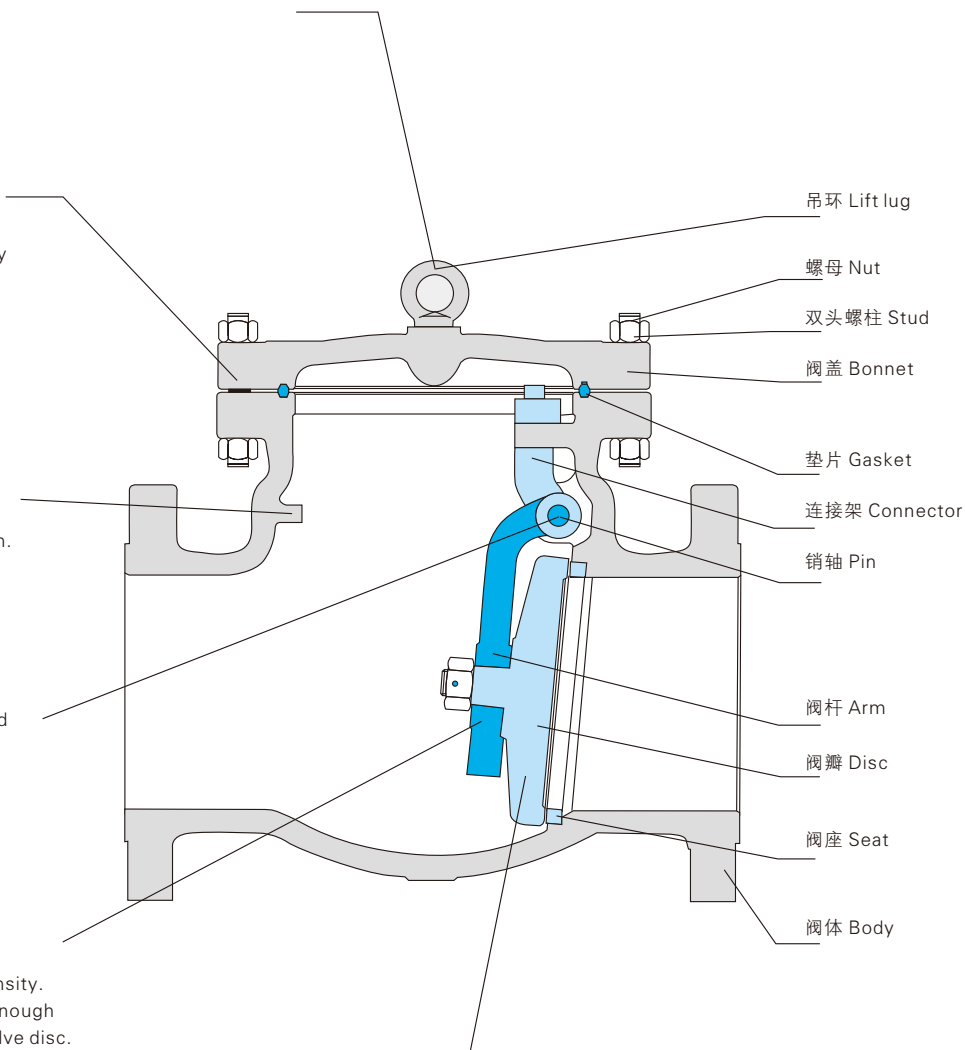
栓接阀盖，中法兰垫片的形式可根据压力等级的不同进行选择；CLASS600的止回阀可采用压力自紧密封结构。
Bolted bonnet, and the type of middle flange gasket may be different according to pressure class; CLASS600 check valve may adopt pressure self-tightening seal structure.

阀瓣限位装置，防止阀瓣打开位置过高而无支关闭。
Disc stop device to prevent disc from being opened too high, thus causing failure to be closed down.

实心销轴安装精确，强度高，保证了阀门的使用性能和使用寿命。
Solid pin is precisely installed and provided with high intensity to ensure operational performance and service life of valve.

摇杆具有足够的强度，关闭时有足够的自由度以利于阀瓣关闭。
Rocker arm is given enough intensity. Upon being closed down, it has enough freedom for the closedown of valve disc.

阀瓣具有足够的强度和刚度，阀瓣密封面可根据用户要求堆焊金属材料或镶嵌非金属材料。
Valve disc is given enough intensity and rigidity. Disc sealing surface may be built up welded with metal material or inlaid with nonmetal material responding to user's requests.



提示：1、端部连接形式见附录 I

2、阀体与阀座连接形式见附录 III

3、阀体、阀盖连接形式见附录 IV

Remark: 1、 Type of end connection referred to Appendix I

2、 Type of body and seat connection referred of Appendix III

3、 Type of body and bonnet connection referred to Appendix IV

» ASTM 标准材料 (ASTM standard Material)

序号 NO.	零件名称Part Name		碳钢系列 Carbon Steel	不锈钢系列 Stainless Steel	合金钢系列 Alloy Steel	低温钢系列 Low Temperature Steel
1	阀体	Body	ASTM A216 GR WCB	ASTM A351 GR Cf8	ASTM A217 GR Wc6	ASTM A352 GR LCB
2	阀座	Seat	ASTM A105	ASTM A182 GR F304	ASTM A182 GR F304	ASTM A182 GR F304
3	阀瓣	Disk	ASTM A216 GR WCB	ASTM A351 GR Cf8	ASTM A217 GR Wc6	ASTM A352 GR LCB
4	摇杆	Arm	ASTM A216 GR WCB	ASTM A351 GR Cf8	ASTM A217 GR Wc6	ASTM A352 GR LCB
5	销轴	Pin	ASTM A182 GR F6a	ASTM A276 TYPE 304	ASTM A182 GR Wc6	ASTM A182 GR F304
6	连接架	Connector	ASTM A216 GR WCB	ASTM A351 GR CF8	ASTM A217 GR CF8	ASTM A352 GR LCB
7	垫片	Gasket	柔性石墨+SS304	柔性石墨+SS304	柔性石墨+SS304	柔性石墨+SS304
8	阀盖	Bonnet	ASTM A216 GR WCB	ASTM A351 GR Cf8	ASTM A217 GR Wc6	ASTM A352 GR LCB
9	双头螺柱	Stud	ASTM A193 GR B7	ASTM A194 GR B8	ASTM A193 GR B7	ASTM A194 GR B8
10	螺母	Nut	ASTM A194 GR 2H	ASTM A193 GR 8	ASTM A194 GR 4	ASTM A193 GR 8

» GB 标准材料 (GB Standard Material)

序号 NO.	零件名称Part Name		碳钢系列 Carbon Steel	不锈钢系列 Stainless Steel	合金钢系列 Alloy Steel	低温钢系列 Low Temperature Steel
1	阀体	Body	WCB	CF8	WC6	LCB
2	阀座	Seat	25#	0Cr18Ni9(304)	0Cr18Ni9(304)	0Cr18Ni9(304)
3	阀瓣	Disk	WCB	CF8	WC6	LCB
4	摇杆	Arm	WCB	Cf8	WC6	LCB
5	销轴	Pin	1Cr13	0Cr18Ni9(304)	0Cr18Ni9(304)	0Cr18Ni9(304)
6	连接架	Connector	WCB	CF8	WC6	LCB
7	垫片	Gasket	柔性石墨+SS304	柔性石墨+SS304	柔性石墨+SS304	柔性石墨+SS304
8	阀盖	Bonnet	WCB	CF8	WC6	LCB
9	双头螺柱	Stud	35CrMoA	0Cr18Ni9(304)	35CrMoA	0Cr18Ni9(304)
10	螺母	Nut	35#	0Cr18Ni9(304)	35CrMoA	0Cr18Ni9(304)

提示: 1、不同的工况温度和工况介质选用不同的材料

Remark: 1、Pressure and temperature rating of casing material referred to appendix

2、内件材料的推荐服务范围见附录VII

2、Commonly-used trim materials and service temperature referred to appendix VII

» 旋启式止回阀的供货范围 Cast steel swing check valve product line

规格 Size		栓接阀盖 Bolted bonnet								压力密封阀盖 Pressure sealed bonnet					
		Bs系列					Gb系列			Bs系列				Gb系列	
DN	NPS	Cl150	Cl300	Cl600	PN1.6	PN2.5	PN4.0	PN6.4	PN10.0	Cl600	Cl900	Cl1500	Cl2500	PN1.6	PN2.5
40	1-1/2	*	*	*	*	*	*	*	*					*	*
50	2	*	*	*	*	*	*	*	*	*	*	*	*	*	*
65	2-1/2	*	*	*	*	*	*	*	*	*	*	*	*	*	*
80	3	*	*	*	*	*	*	*	*	*	*	*	*	*	*
100	4	*	*	*	*	*	*	*	*	*	*	*	*	*	*
125	5	*	*	*	*	*	*	*	*	*	*	*	*	*	*
150	6	*	*	*	*	*	*	*	*	*	*	*	*	*	*
200	8	*	*	*	*	*	*	*	*	*	*	*	*	*	*
250	10	*	*	*	*	*	*	*	*	*	*	*	*	*	*
300	12	*	*	*	*	*	*	*	*	*	*	*	*		
350	14	*	*	*	*	*	*	*	*	*	*	*			
400	16	*	*	*	*	*	*	*	*	*	*	*			
450	18	*	*	*	*	*	*	*	*	*	*	*			
500	20	*	*	*	*	*	*	*	*	*	*	*			
600	24	*	*	*						*	*	*			
650	26	*	*	*						*	*				
700	28	*	*	*						*	*				
750	30	*	*	*						*	*				
800	32	*	*												
900	36	*	*												

欲订购表中未列出的产品可与本公司销售部门联系
For sizes and classes not shown, please contact our Sales Department

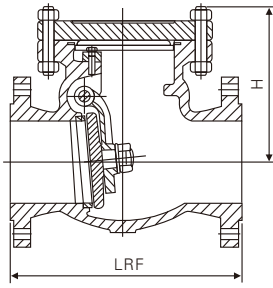
CHECK VALVE
SERIES

止回阀

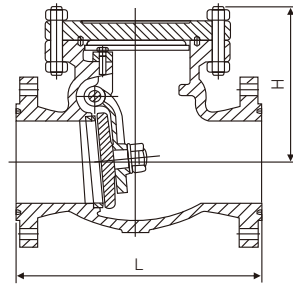
035

» 技术性能规范 Technical Specification

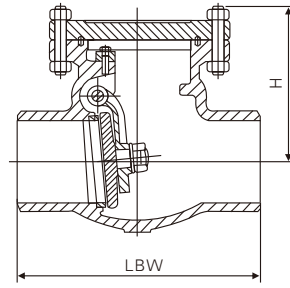
设计标准 Desing Standrad	Bs1868	GB/T 12236													
压力温度等级 Pressrue-Temperature Rating	ASME B16.34	GB/T 12224													
结构长度 Face-Face	ASME B16.10	GB/T 12221、GB/T 15188.1													
法兰型式尺寸 Flange Ends	ASME B16.5、ASME B16.47	GB/T 9113、JB/T 79													
对焊端连接 Buttwelding Ends	ASME B16.25	GB/T 12224													
检验与试验 Inspection&Test	API 598	JB/T 9092、GB/T13927													
试验压力(MPa) Test Pressure	公称压力 Nominal pressure	CL150	CL300	CL400	CL600	CL900	CL1500	Pn1.6	Pn2.5	Pn4.0	Pn6.4	Pn10.0	Pn16.0		
	壳体试验 Shell test	2.93	7.58	10.0	15	22.4	37.5	2.4	3.75	6.0	9.6	15.0	24.0		
	高压密封High pressure seal test	2.07	5.52	7.31	11.03	16.54	27.5	1.76	2.75	4.4	7.04	11.0	17.6		
	低压密封Low pressure seal test	0.6													



CLASS150~300 Fig.HRF4



CLASS600 Fig.HRJ4



CLASS600 Fig.HBW4

Bs系列
压力等级Pressure:
CLASS150-600
栓接阀盖 Bolted Bonnet

» 主要外形尺寸和重量 Main Dimension&Weight

压力CLASS	规格Size		阀门尺寸 Valve Dimensions				重量Weight(kg)	
	mm	in	L(RF)	L(BW)	L(RJ)	H	RF	BW
150	40	1-1/2	165	165	178	147	13	9
	50	2	203	203	216	151	17	12
	65	2-1/2	216	216	229	164	23	15
	80	3	241	241	254	178	29	19
	100	4	292	292	305	190	40	27
	150	6	356	356	368	228	78	56
	200	8	495	495	508	292	140	104
	250	10	622	622	635	304	215	178
	300	12	699	699	711	342	295	220
	350	14	787	787	800	406	408	308
	400	16	864	864	876	508	533	413
	450	18	978	978	991	584	670	530
	500	20	978	978	991	622	1000	830
	600	24	1295	1295	1308	711	1950	1710
	650	26	1295	1295	-	762	2300	2035
	700	28	1448	1448	-	838	2500	2190
750	30	1524	1524	-	889	2600	2244	
800	32	1727	1727	-	1016	2800	2345	
900	36	1955	1955	-	1092	3200	2613	
300	40	1-1/2	241	241	254	155	17	11
	50	2	267	267	283	161	20	12
	65	2-1/2	292	292	308	175	24	15
	80	3	318	318	333	203	45	29
	100	4	356	356	371	228	65	41
	150	6	445	445	460	279	115	75
	200	8	533	533	549	342	215	156
	250	10	622	622	638	381	310	220
	300	12	711	711	727	431	470	350
	350	14	838	838	854	482	550	386
	400	16	864	864	879	508	870	574
	450	18	978	978	994	584	1025	855
	500	20	1016	1016	1035	660	1500	1175
	600	24	1346	1346	1368	762	2500	2030
	650	26	1346	1346	1372	762	2800	2275
	700	28	1499	1499	1524	889	3000	2404
750	30	1594	1594	1619	977	3400	2710	
800	32	1727	1727	-	1016	3700	2897	
900	36	2083	2083	-	1143	4300	3330	
600	50	2	292	292	295	161	34	25
	65	2-1/2	330	330	333	175	45	33
	80	3	356	356	359	203	60	44
	100	4	432	432	435	228	95	64
	150	6	559	559	562	304	200	134
	200	8	660	660	664	406	275	175
	250	10	787	787	791	469	450	280
	300	12	838	838	841	533	615	415
	350	14	889	889	892	609	850	550
	400	16	991	991	994	660	1150	720
	450	18	1092	1092	1095	774	1620	1120
	500	20	1194	1194	1200	889	2000	1400
	600	24	1397	1397	1407	965	3100	2220
	650	26	1448	1448	1461	1016	3800	3010
	700	28	1600	1600	1613	1066	4600	3724
	750	30	1651	1651	1664	1168	5500	4528

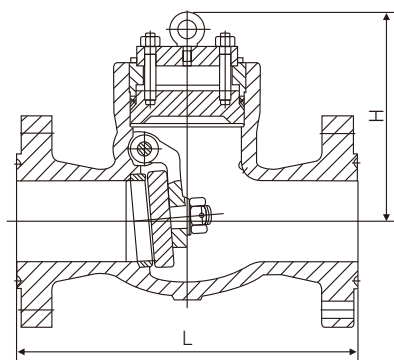


Fig.HRJ4

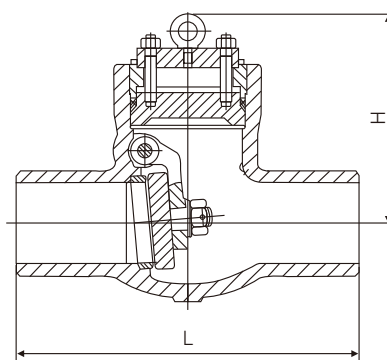


Fig.HBW4

Bs系列
压力等级Pressure:
CLASS600-2500
栓接阀盖
Bolted Bonnet

» 主要外形尺寸和重量 Main Dimension&Weight

压力CLASS	规格Size		尺寸Dimensions				重量Weight(kg)		
	mm	in	L(RF)	L(BW)	L(RJ)	H	RF	BW	
600	50	2	292	178	295	225	30	22	
	65	2-1/2	330	216	333	240	42	30	
	80	3	356	254	359	254	64	48	
	100	4	432	305	435	279	100	67	
	150	6	559	457	562	368	176	110	
	200	8	660	584	664	393	305	205	
	250	10	787	711	791	457	495	325	
	300	12	838	812	841	584	680	480	
	350	14	889	889	892	609	914	600	
	400	16	991	991	994	685	1236	800	
	450	18	1092	1092	1095	736	1994	1490	
	500	20	1194	1194	1200	762	2293	1675	
	600	24	1397	1397	1407	889	3180	2300	
	650	26	1448	1448	1461	1016	3500	2710	
	700	28	1600	1600	1613	1066	4001	3125	
	750	30	1651	1651	1664	1168	4686	3710	
900	50	2	368	216	371	225	40	30	
	65	2-1/2	419	254	422	240	60	39	
	80	3	381	305	384	254	116	90	
	100	4	457	365	460	279	146	100	
	150	6	610	508	613	381	345	245	
	200	8	737	660	740	533	595	425	
	250	10	838	787	841	558	915	675	
	300	12	965	914	968	609	1230	900	
	350	14	1029	991	1038	736	1635	1125	
	400	16	1130	1092	1140	762	2220	1600	
	450	18	1219	1219	1232	863	2840	2000	
	500	20	1321	1321	1334	939	3756	2700	
	600	24	1549	1549	1568	1066	6000	4100	
	650	26	1701	1701	1723	1143	6375	5100	
	700	28	1828	1828	1850	1193	7229	5750	
	750	30	2032	2032	2054	1270	8232	6510	
1500	50	2	368	216	371	225	68	48	
	65	2-1/2	419	254	422	240	97	65	
	80	3	470	305	473	254	112	90	
	100	4	546	405	549	279	177	115	
	150	6	705	559	711	405	395	250	
	200	8	832	711	841	567	710	470	
	250	10	991	864	1000	585	1210	800	
	300	12	1130	991	1146	630	1970	1350	
	350	14	1257	1067	1276	750	2600	1800	
	400	16	1384	1194	1407	787	3250	2200	
	450	18	1537	1537	1559	885	3960	2600	
	500	20	1664	1664	1686	960	4400	2700	
	600	24	1943	1943	1972	1120	6800	4100	
	2500	50	2	451	279	454	225	118	80
		65	2-1/2	508	330	514	249	150	102
		80	3	578	368	584	254	204	120
100		4	673	457	683	279	352	220	
150		6	914	610	927	420	880	540	
200		8	1022	762	1038	570	1440	920	
250		10	1270	914	1292	1010	2652	1692	
300		12	1422	1041	1445	1160	3756	2296	

GB系列/压力Pressure:PN1.6~25.0

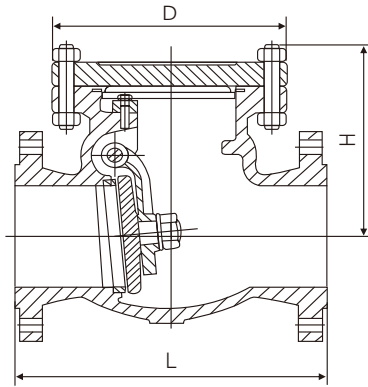


Fig.HRF4

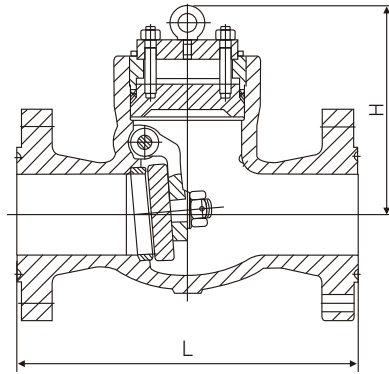


Fig.HRJ4

PN≤10.0MPa 栓接阀盖
PN > 10.0MPa 压力密封阀盖
PN≤10.0MPa Bolted bonnet
PN > 10.0MPa Pressure sealed bonnet

» 主要外形尺寸和重量 Main Dimension&Weight

压力 Pressure	规格 Size	mm	50	65	80	100	125	150	200	250	300	350	400	500
PN1.6	阀门尺寸 Main dimension	L	230	290	310	350	400	480	600	730	850	980	1100	1250
		D	160	180	195	215	245	280	335	405	460	520	580	705
		H	160	177	187	202	227	263	293	330	382	430	480	560
	重量 Weight(kg)		22	26	33	39	57	80	95	175	260	360	496	588
	Cv		-	-	300	510	-	1229	2246	3514	5248	6750	8859	14590
PN2.5	阀门尺寸 Main dimension	L	230	290	310	350	400	480	600	730	850	980	1100	1250
		D	160	180	195	215	245	300	360	425	485	550	610	730
		H	160	177	187	202	227	263	293	330	382	430	480	560
	重量 Weight(kg)		22	30	35	52	73	103	135	196	286	389	495	641
	Cv		-	-	300	510	-	1229	2246	3514	5248	6750	8859	14590
PN4.0	阀门尺寸 Main dimension	L	230	290	310	350	400	480	600	730	850	980	1100	1250
		D	185	210	235	260	295	330	385	445	545	570	625	730
		H	177	192	192	217	259	270	340	401	423	460	490	618
	重量 Weight(kg)		22	30	38	57	91	129	212	297	362	450	585	640
	Cv		-	-	300	510	-	1229	2246	3514	5248	6750	8859	14590
PN6.4	阀门尺寸 Main dimension	L	300	340	380	430	500	550	650	775	900	1025	1150	1400
		D	200	225	250	315	365	410	480	565	600	615	675	735
		H	192	207	207	235	265	297	357	405	465	514	568	620
	重量 Weight(kg)		30	41	48	72	108	155	217	341	472	627	882	1027
	Cv		-	-	300	510	-	1229	2246	3514	5248	6750	8859	14590
PN10.0	阀门尺寸 Main dimension	L	300	340	380	430	500	550	650	775	-	-	-	-
		D	200	225	260	295	335	425	450	535	-	-	-	-
		H	192	207	235	265	313	360	420	480	-	-	-	-
	重量 Weight(kg)		30	41	52	78	119	161	216	473	-	-	-	-
	Cv		-	-	300	510	-	1229	2246	3514	-	-	-	-
PN16.0	阀门尺寸 Main dimension	L	300	340	380	430	500	550	650	750	-	-	-	-
		H1	250	283	320	356	362	430	470	515	-	-	-	-
	重量 Weight(kg)		49	58	110	162	214	267	318	370	-	-	-	-
		Cv		-	-	300	510	-	1229	2246	3514	-	-	-
PN25.0	阀门尺寸 Main dimension	L	368	419	470	546	673	705	832	991	-	-	-	-
		H1	310	346	385	406	534	560	618	673	-	-	-	-
	重量 Weight(kg)		63	78	92	168	220	270	320	390	-	-	-	-
		Cv		-	-	300	510	-	1229	2246	3514	-	-	-